



# Troisdorf Open 1999



Oktober — November

**Preisgeld insgesamt 2000,- DM**  
**500,-/300,-/200,-/100,-**

Ratingpreise (Mehrfachausschüttung möglich)

DWZ ( $\leq$ 1500, 1501–1700, 1701–1900): je 80,-/60,-/40,-

Jugend (1.1.1980): 80,-/60,-/40,- Senioren (1.1.1934): 80,-/60,-/40,-

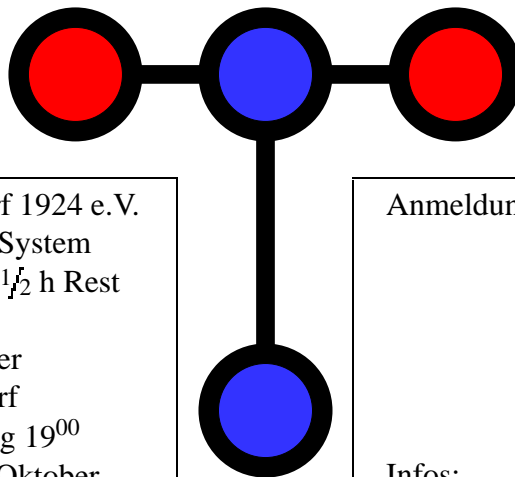
(Ratingpreise werden nur ausgespielt, wenn 5 Personen in der jeweiligen Kategorie vertreten sind.)



**Der SK Troisdorf wird 75**



Jubiläumspreise für den besten 75jährigen, für die beste Partie mit 75 Zügen,  
für den Besten des Jahrgangs 75, für die beste Idee zum Thema 75 ...



Veranstalter: 1. SK Troisdorf 1924 e.V.  
 Modus: 7 Runden CH-System  
 2h – 40 Züge, 1½ h Rest  
 Spielort: Gesamtschule  
 Am Bergeracker  
 53840 Troisdorf  
 Spieltage: immer Dienstag 19<sup>00</sup>  
 1. Runde: 19. Oktober  
 7. Runde: 30. November  
 Startgeld: 20 DM Erwachsene  
 10 DM Jugendliche  
 10 DM Reuegeld  
 bei Anmeldung nach dem  
 12. Oktober: + 5 DM  
 Service: DWZ-Auswertung,  
 Turnierbulletin, Fax- und  
 e-mail-Rundschreiben

Anmeldung: Konto SK Troisdorf:  
 020 000 451,  
 KSK Siegburg,  
 (BLZ 386 500 00);  
 unter Angabe von Name,  
 Alter, Verein, DWZ,  
 Adresse oder Telefon  
 Infos: **Ulrike Fischer**  
 Tel.: (0 22 41) 6 86 45  
 Fax: (0 22 41) 96 96 67  
 e-mail: vorsitzende@  
 sktroisdorf.de  
**Jürgen Braakmann**  
 Tel.: (02 28) 45 11 00  
 e-mail: turnierleiter@  
 sktroisdorf.de  
 Internet: **www.sktroisdorf.de**



Für Getränke und Verpflegung ist gesorgt. **Aus Gründen des Umweltschutzes bitten wir die Teilnehmer, eine Tasse oder einen Becher mitzubringen, denn ...**

**wir stecken jede Mark in das Turnier und keine Mark in Plastikbecher!**