



Troisdorf Open 2007



Oktober — November

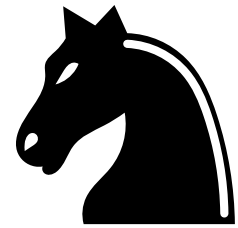
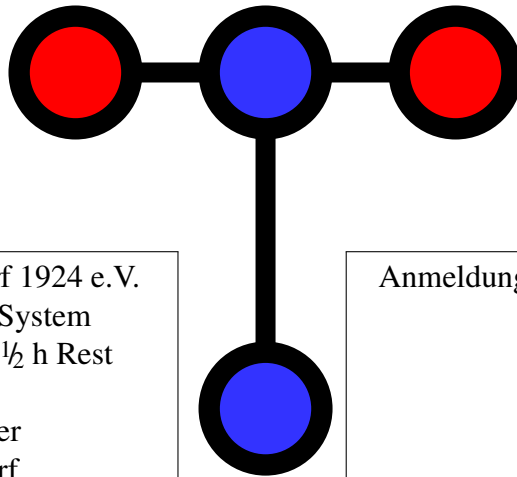
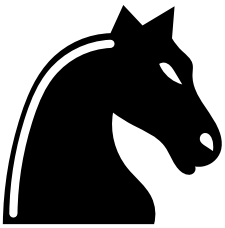
**Preisgeld insgesamt 1000,-
250,-/150,-/100,-/50,-**

Ratingpreise (Mehrfachausschüttung möglich)

DWZ (≤ 1500 , 1501–1700, 1701–1900): je 40,-/30,-/20,-

Jugend (1.1.1988): 40,-/30,-/20,- Senioren (1.1.1947): 40,-/30,-/20,-

(Ratingpreise werden nur ausgespielt, wenn 5 Personen in der jeweiligen Kategorie vertreten sind.)



Veranstalter: 1. SK Troisdorf 1924 e.V.
Modus: 7 Runden CH-System
2h – 40 Züge, ½ h Rest
Spielort: Gesamtschule
Am Bergeracker
53840 Troisdorf
Spieltage: immer Dienstag 19⁰⁰
1. Runde: 16. Oktober
7. Runde: 27. November
Startgeld: 15*,- Erwachsene
10*,- Jugendliche
*enthält 5,- Reuegeld.
bei Anmeldung nach dem
9. Oktober: +5,-
Service: DWZ-Auswertung,
Turnierbulletin,
e-mail-Rundschreiben

Anmeldung: Konto SK Troisdorf:
020 000 451, KSK Köln,
(BLZ 370 502 99);
unter Angabe von Name,
Geburtsjahr, Verein, DWZ,
Adresse oder Telefon. Bitte
nach Möglichkeit auch Info
per email (siehe unten).
**Achtung: Teilnehmerzahl ist auf 60
beschränkt!**
Infos: **Joachim Vaerst**
Tel.: (02242) 9 18 27 64
open@sktroisdorf.de
Internet: **www.sktroisdorf.de**

Für Getränke und Verpflegung ist gesorgt. Bitte bringen sie nach Möglichkeit ihre eigenen Becher oder Tassen mit.