



Troisdorf Open 2008

Oktober - November



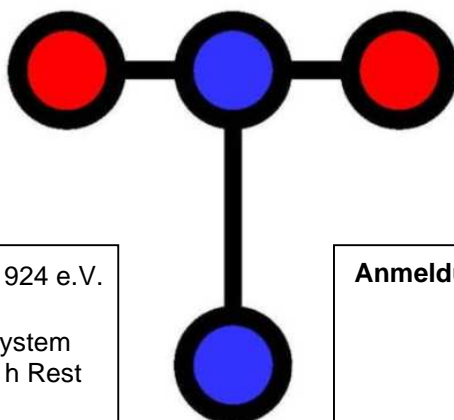
Preisgeld insgesamt 1000.- €
Hauptpreise : 250.- / 150.- / 100.- / 50.- €

Ratingpreise (Mehrfachausschüttung möglich)

DWZ (•1500, 1501–1700, 1701–1900) : je 40.- / 30.- / 20.- €

Jugend (1.1.1989) : 40.- / 30.- / 20.- € Senioren (1.1.1948) : 40.- / 30.- / 20.- €

(Ratingpreise werden nur ausgespielt, wenn mind. 5 Personen in der jeweiligen Kategorie vertreten sind)



Veranstalter: 1. SK Troisdorf 1924 e.V.

Modus: 7 Runden, CH-System
2h – 40 Züge, ½ h Rest

Spielort: Gesamtschule
Am Bergeracker 31
53840 Troisdorf

Spieltage: immer Dienstag 19:00 Uh
1. Runde: 14. Okt.
7. Runde: 25. Nov.

Startgeld: 15.- € Erwachsene*
10.- € Jugendliche*
*enthält 5.- € Reuegeld.
Bei Anmeldung nach dem 7. Oktober: + 5.- €

Service: DWZ-Auswertung,
E-Mail-Rundschreiben

Anmeldung: Durch Überweisung des Startgeldes an SK Troisdorf
Kreissparkasse Köln,
Konto-Nr. 020 000 451,
BLZ 370 502 99

unter Angabe von Name, Geburtsjahr, Verein, DWZ, Adresse oder Telefon.
Bitte nach Möglichkeit auch Info per E-Mail (siehe unten).

Achtung: Die Teilnehmerzahl ist auf maximal 60 beschränkt!

Infos: Andreas Schwarz
Tel.: 0177 7987168
open@sktroisdorf.de

Internet: www.sktroisdorf.de

Für Getränke und Verpflegung ist gesorgt. Bitte bringen sie nach Möglichkeit ihre eigenen Becher oder Tasse mit.