



Troisdorf Open 2009

Oktober - Dezember



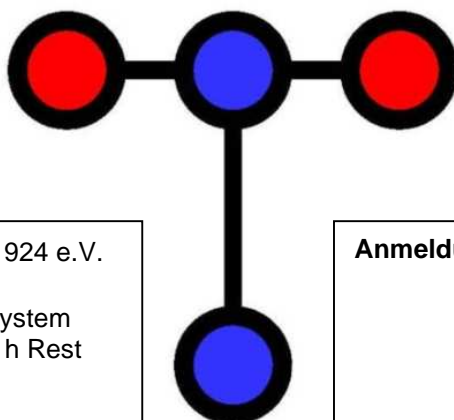
Preisgeld insgesamt 1000.– €
Hauptpreise : 250.– / 150.– / 100.– / 50.– €

Ratingpreise (Mehrfachausschüttung möglich)

DWZ (•1500, 1501–1700, 1701–1900) : je 40.– / 30.– / 20.– €

Jugend (1.1.1990) : 40.– / 30.– / 20.– € Senioren (1.1.1949) : 40.– / 30.– / 20.– €

(Ratingpreise werden nur ausgespielt, wenn mind. 5 Personen in der jeweiligen Kategorie vertreten sind)



Veranstalter: 1. SK Troisdorf 1924 e.V.

Modus: 7 Runden, CH-System
2h – 40 Züge, ½ h Rest

Spielort: Gesamtschule
Am Bergeracker 31
53840 Troisdorf

Spieltage: immer Dienstag 19:00 Uhr
1. Runde: 27. Oktober
7. Runde: 08. Dezember

Startgeld: 15.– € Erwachsene*
10.– € Jugendliche*
*enthält 5.– € Reuegeld.
Bei Anmeldung nach dem 20. Oktober: + 5.– €

Service: DWZ-Auswertung,
E-Mail-Rundschreiben

Anmeldung: Durch Überweisung des Startgeldes an SK Troisdorf mit Angabe von Namen, Geburtsjahr, Verein, DWZ, Adresse und Telefon. Bitte nach Möglichkeit auch per E-Mail (siehe unten).

Achtung! **Geänderte Bankverbindung**
VR-Bank Rhein-Sieg,
Konto-Nr. 1113346015,
BLZ 370 695 20

Die Teilnehmerzahl ist auf maximal 60 beschränkt!

Infos: Andreas Schwarz
Tel.: 0177 7987168
open@sktroisdorf.de

Internet: www.sktroisdorf.de

Für Getränke und Verpflegung ist gesorgt. Bitte bringen sie nach Möglichkeit ihre eigenen Becher oder Tasse mit.