



# Troisdorf Open 2010

Oktober - Dezember



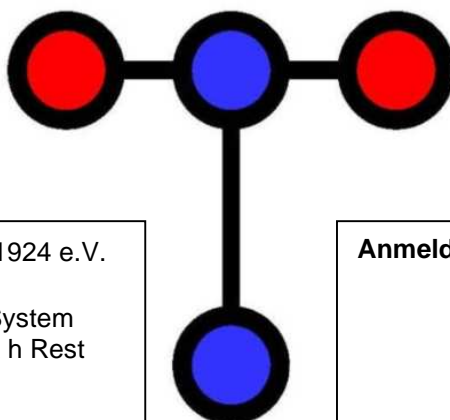
**Preisgeld insgesamt 1000.– €**  
**Hauptpreise : 250.– / 150.– / 100.– / 50.– €**

Ratingpreise ( Mehrfachausschüttung möglich)

DWZ ( •1500, 1501–1700, 1701–1900) : je 40.– / 30.– / 20.– €

Jugend (1.1.1991) : 40.– / 30.– / 20.– €    Senioren (1.1.1950) : 40.– / 30.– / 20.– €

( Ratingpreise werden nur ausgespielt, wenn mind. 5 Personen in der jeweiligen Kategorie vertreten sind)



**Veranstalter:** 1. SK Troisdorf 1924 e.V.

**Modus:** 7 Runden, CH-System  
2h – 40 Züge, ½ h Rest

**Spielort:** Gesamtschule  
Am Bergeracker 31  
53840 Troisdorf

**Spieltage:** immer Dienstag 19:00 Uhr  
1. Runde: 26. Oktober  
7. Runde: 07. Dezember

**Startgeld:** 15.– € Erwachsene\*  
10.– € Jugendliche\*  
\*enthält 5.– € Reuegeld.  
Bei Anmeldung nach dem 19. Oktober: + 5.– €

**Service:** DWZ-Auswertung,  
E-Mail-Rundschreiben

**Anmeldung:** Durch Überweisung des Startgeldes an SK Troisdorf auf das Konto bei der VR-Bank Rhein-Sieg, Konto-Nr. 1113346015, BLZ 370 695 20

mit Angabe von Namen, Geburtsjahr, Verein, DWZ, Adresse und Telefon.

Bitte nach Möglichkeit auch per E-Mail (siehe unten).

Die Teilnehmerzahl ist auf maximal 60 beschränkt!

**Infos:** Andreas Schwarz  
Tel.: 0177 7987168  
[open@sktroisdorf.de](mailto:open@sktroisdorf.de)

**Internet:** [www.sktroisdorf.de](http://www.sktroisdorf.de)

Für Getränke und Verpflegung ist gesorgt. Bitte bringen sie nach Möglichkeit ihre eigenen Becher oder Tasse mit.